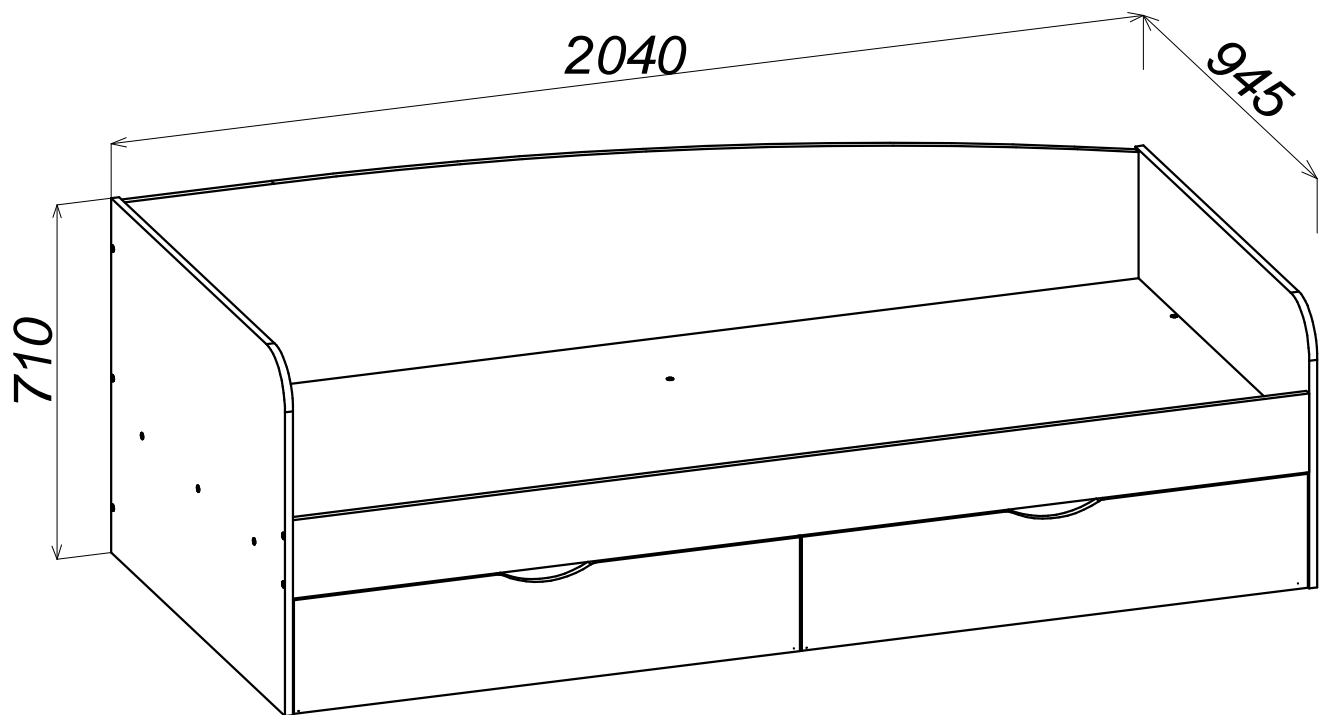
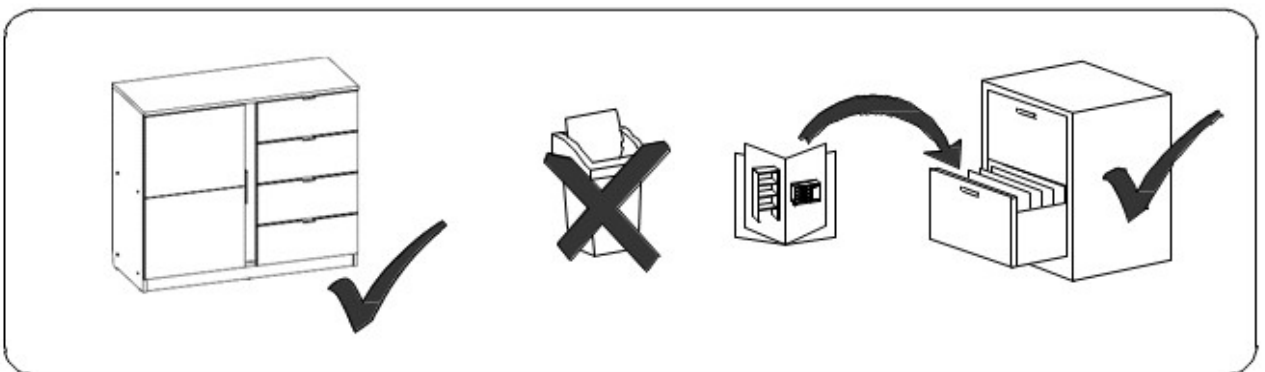
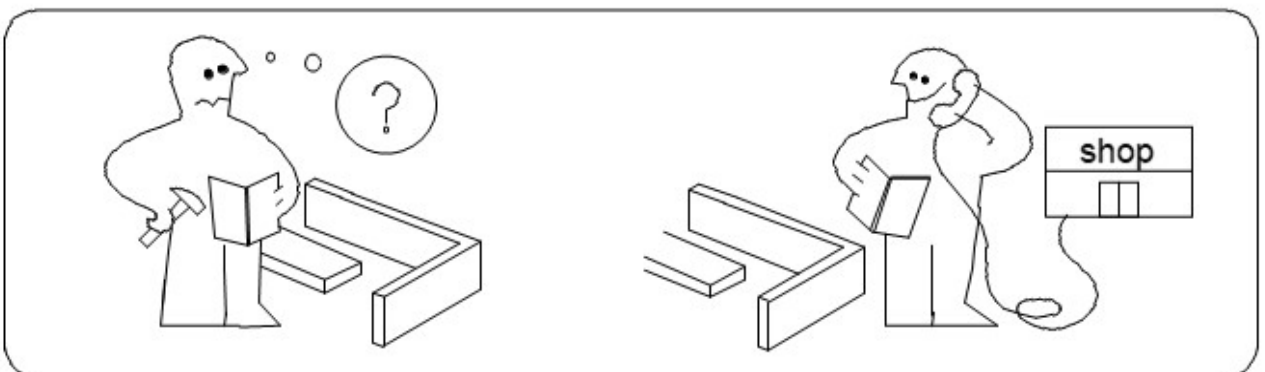
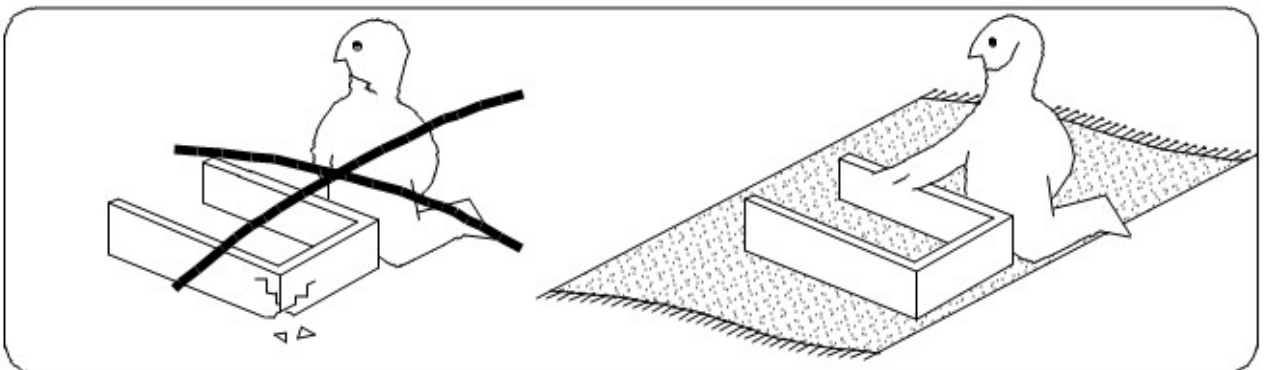
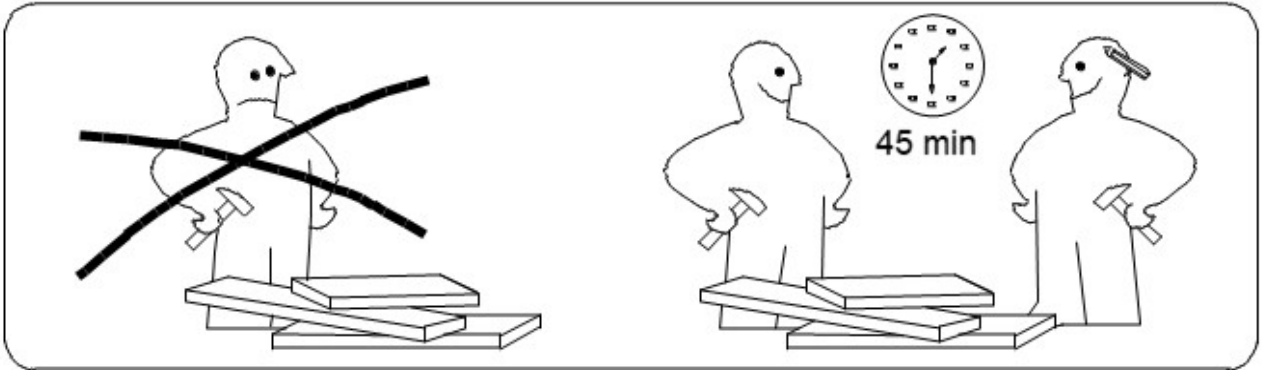
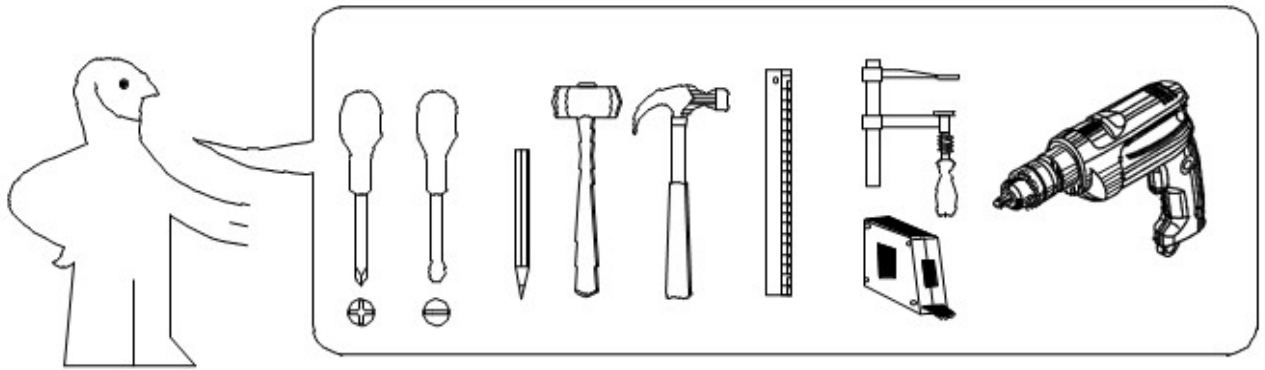
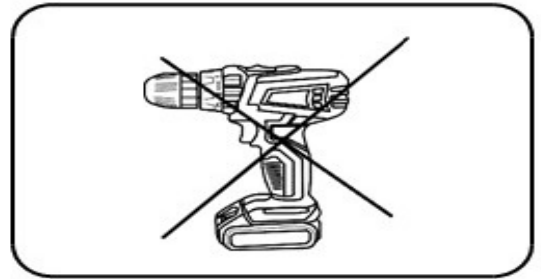
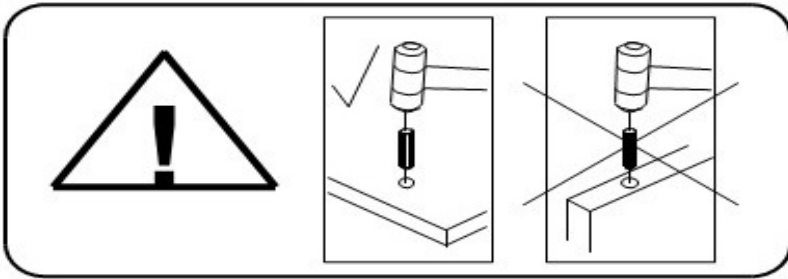














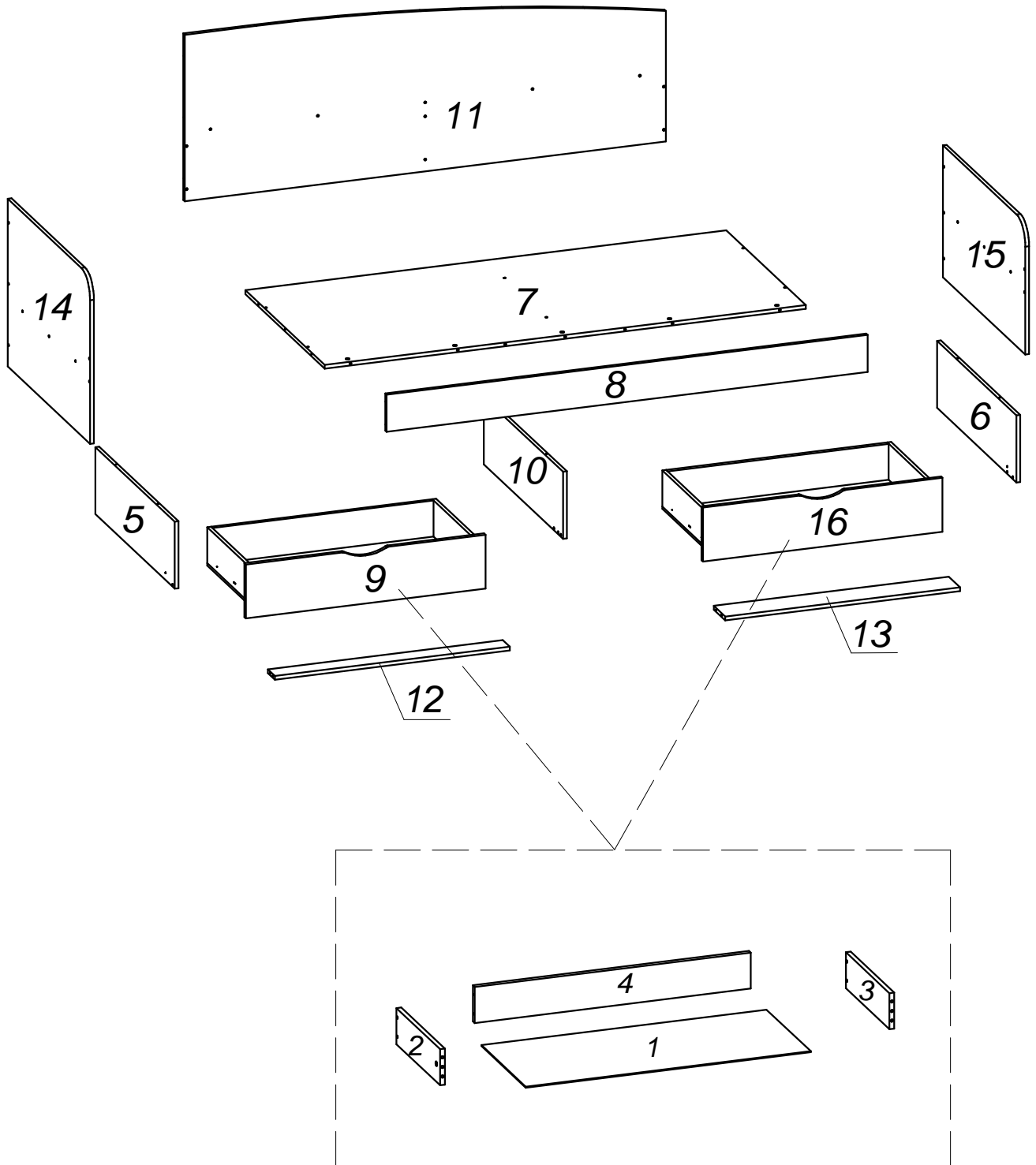
Легло Рейчълел 900/2000





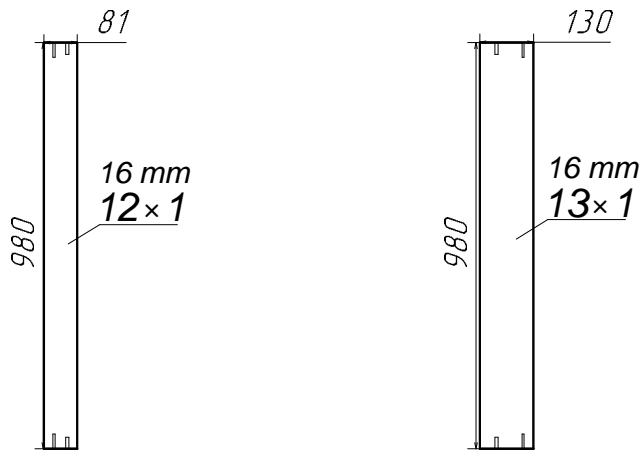
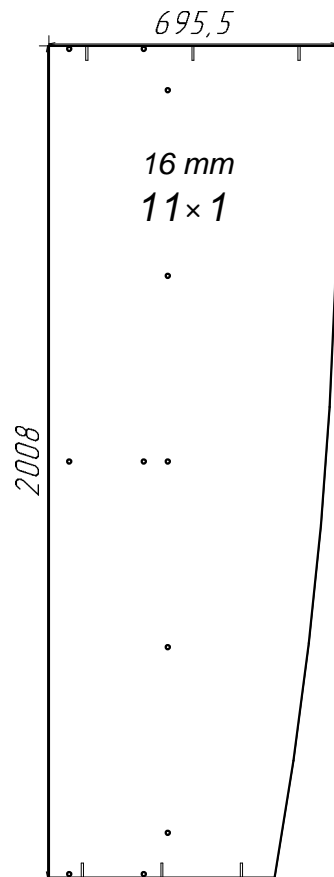
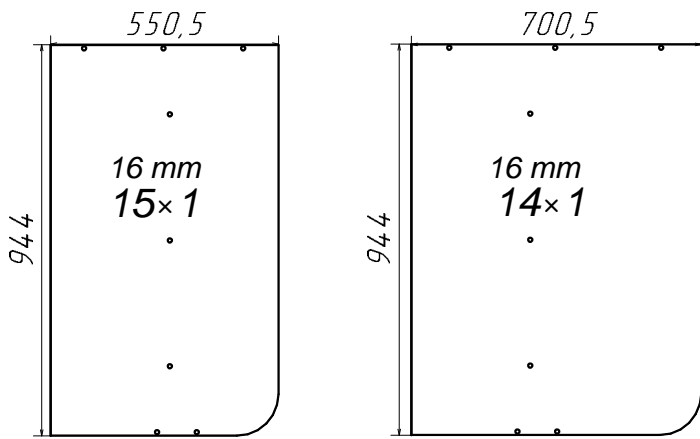
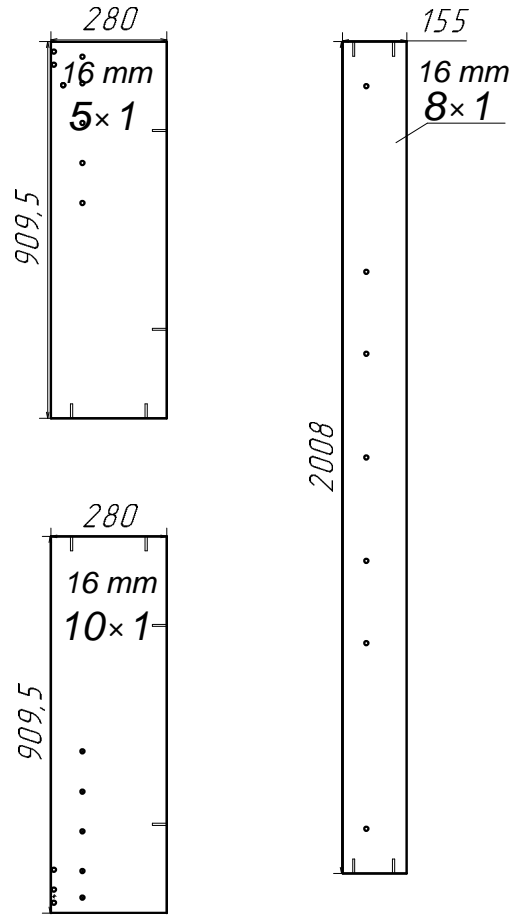
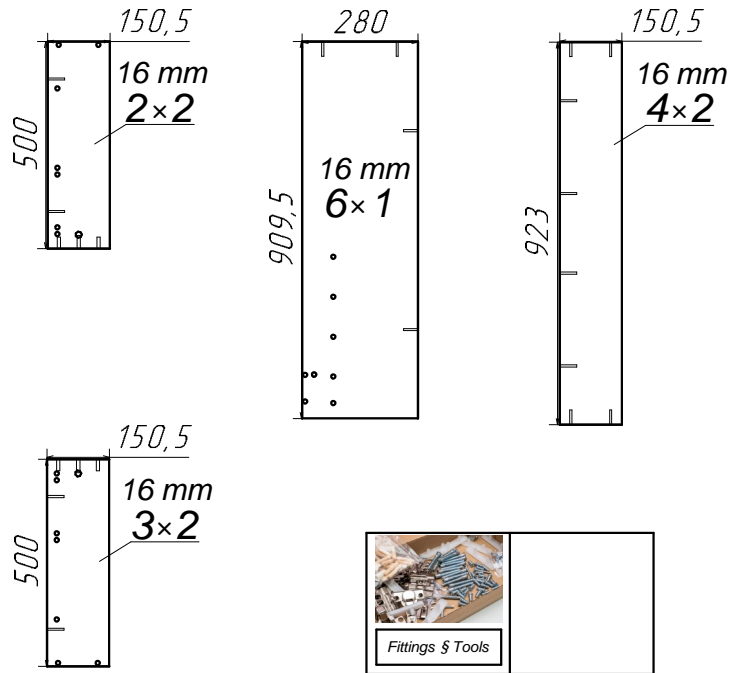


| | | | | |
|---|---|--|---|--|
|  $\varnothing 6,3 \times 50 \text{ mm}$ A1 x 61 |  $\varnothing 12 \text{ mm}$ A2 x 45 |  4 mm A3 x 1 |  $\varnothing 15 \times 12 \text{ mm}$ B1 x 9 |  $\varnothing 5 \times 44 \text{ mm}$ B2 x 9 |
|  $\varnothing 20 \text{ mm}$ B3 x 9 |  $\varnothing 4 \times 16 \text{ mm}$ D1 x 50 |  $\varnothing 4 \times 30 \text{ mm}$ D2 x 2 |  $\varnothing 8 \times 36 \text{ mm}$ G x 14 |  450 mm K x 2 |
|  h 7 mm N x 9 |  U x 4 | | | |
| | | | | |
| | | | | |
| | | | | |

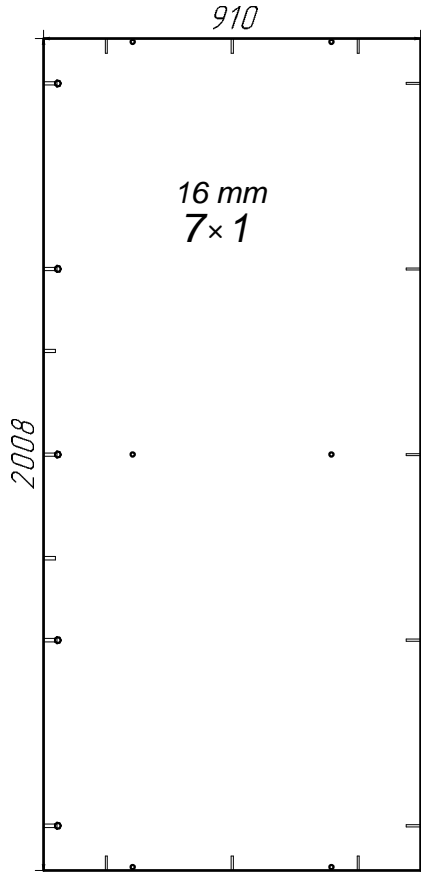


Box 1 / 4

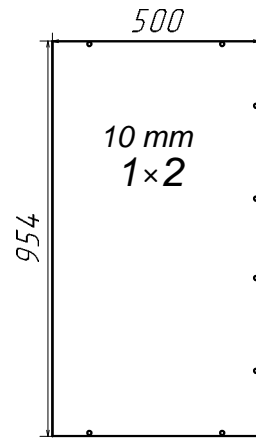
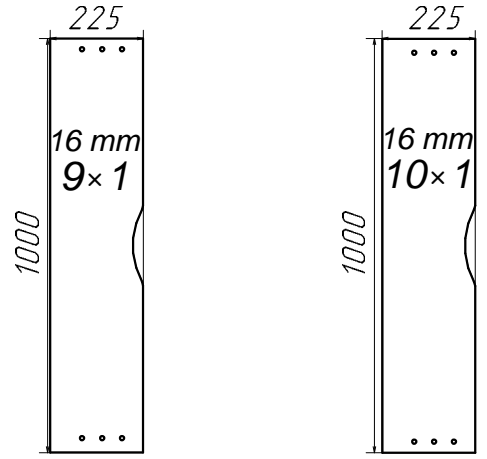
Box 2 / 4



Box 3 / 4

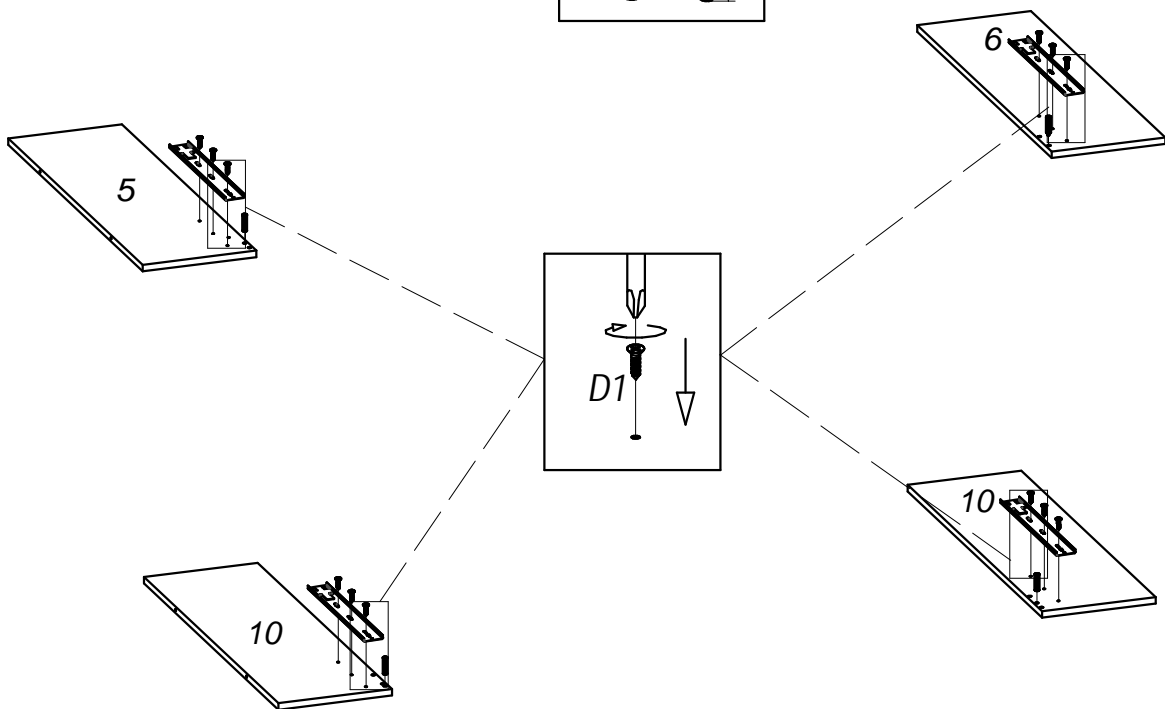
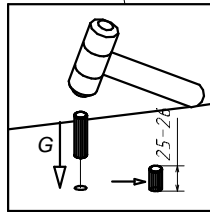
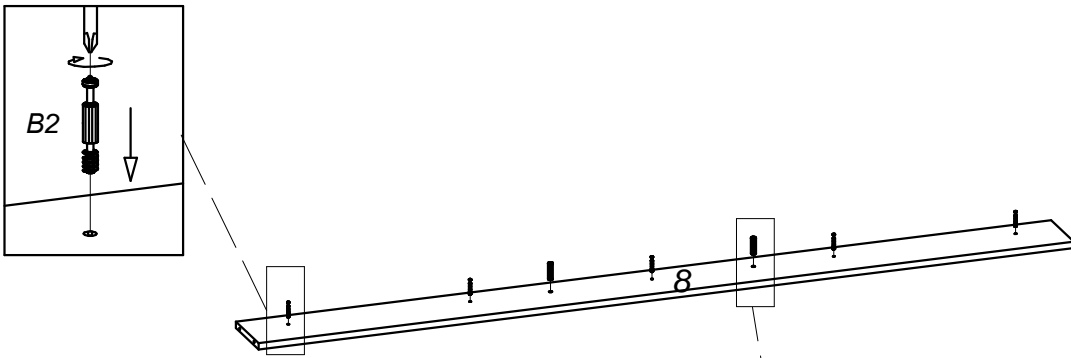
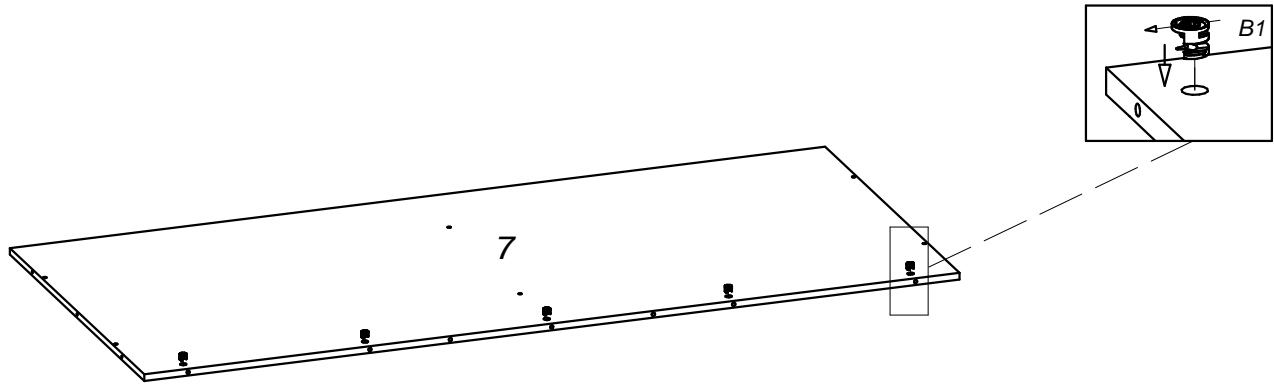


Box 4 / 4




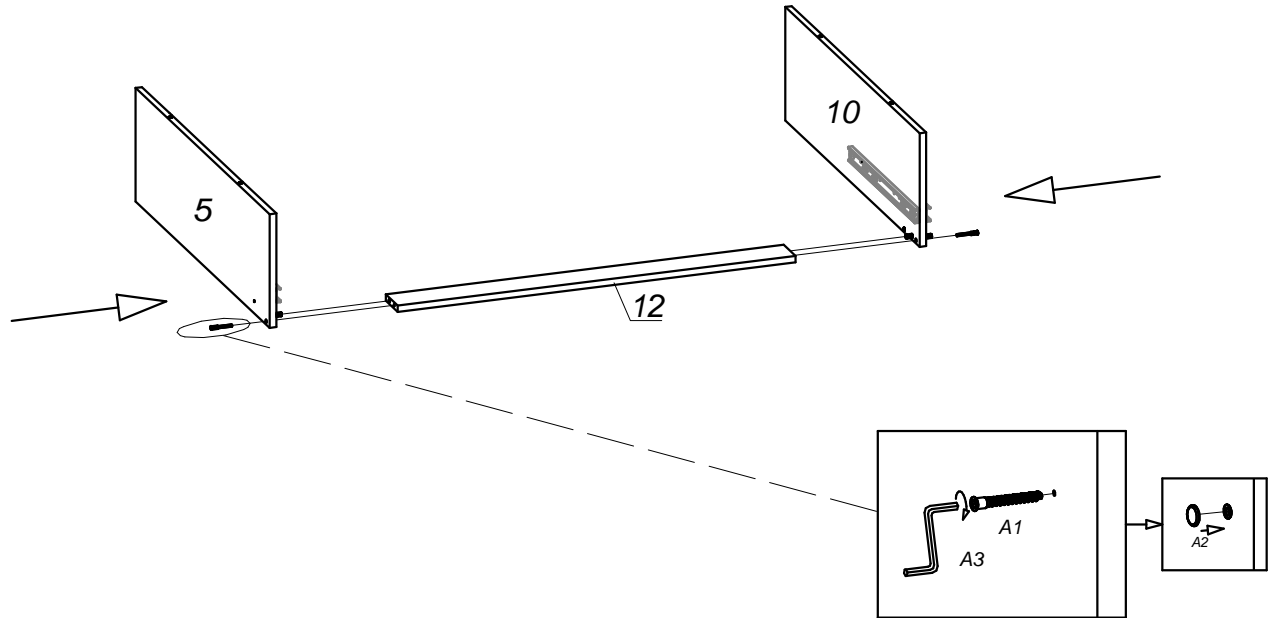
1

| | | | | | | | | |
|--|---|--|--|--|--|--|--|--|
|  ∅15x12 mm B1 x 5 |  ∅5x44 mm B2 x 5 |  ∅4x16 mm D1 x 12 |  ∅8x36 mm G x 6 |  450 mm K x 2 | | | | |
|--|---|--|--|--|--|--|--|--|






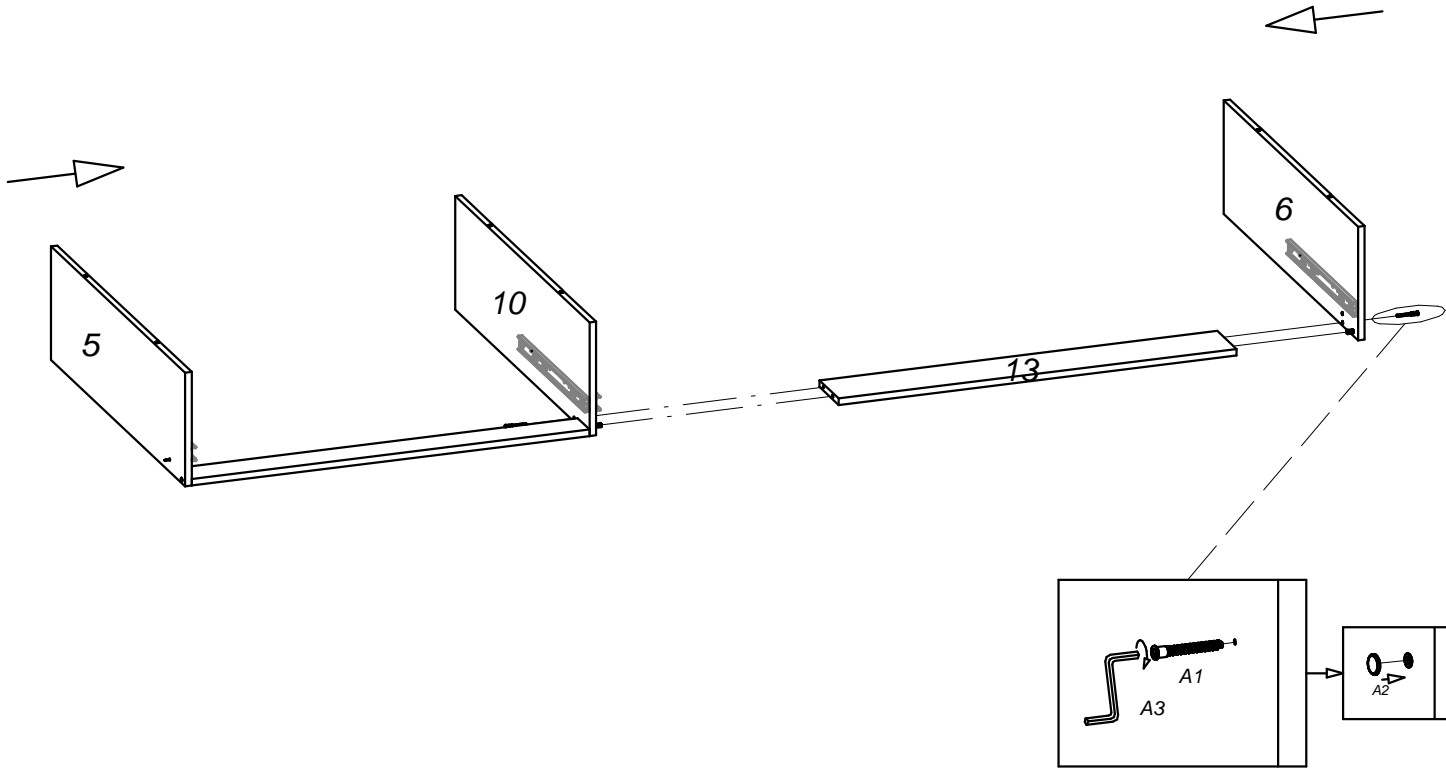
2

| | | | | | | | | |
|--|--|--|--|--|--|--|--|--|
|  ∅6,3x50 mm A1 x 2 |  ∅12 mm A2 x 2 |  4 mm A3 x 1 | | | | | | |
|--|--|--|--|--|--|--|--|--|

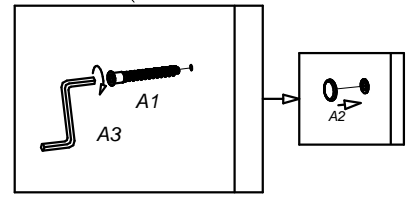
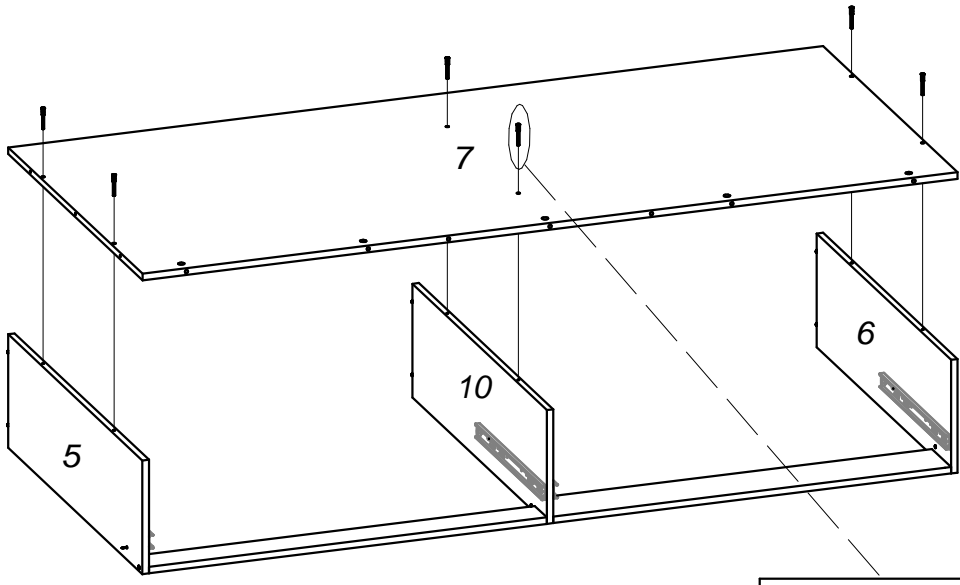
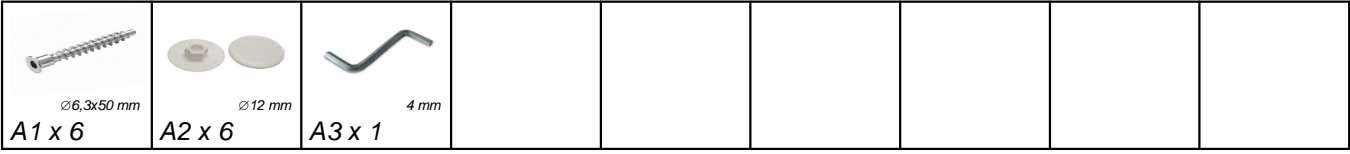


3

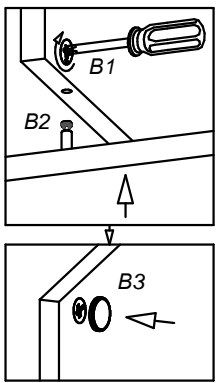
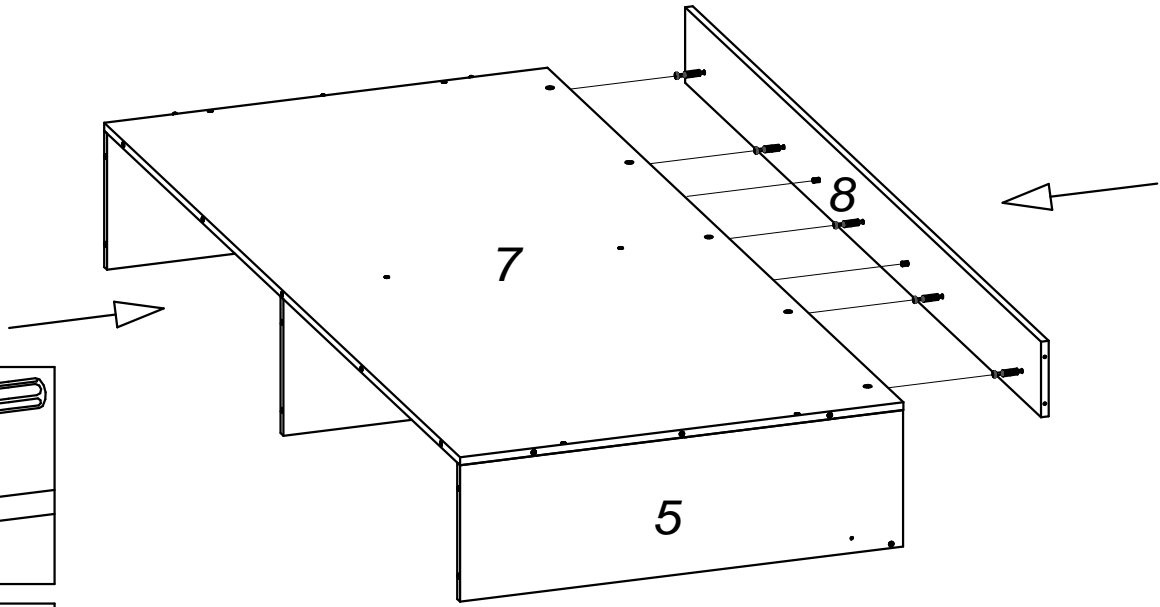
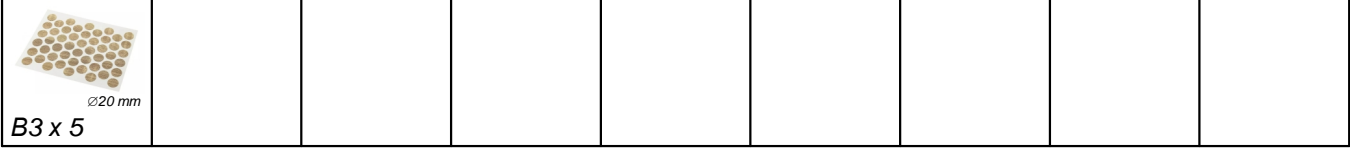
| | | | | | | | | |
|---|---|---|--|--|--|--|--|--|
|  ∅6,3x50 mm A1 x 2 |  ∅12 mm A2 x 2 |  4 mm A3 x 1 | | | | | | |
|---|---|---|--|--|--|--|--|--|






4

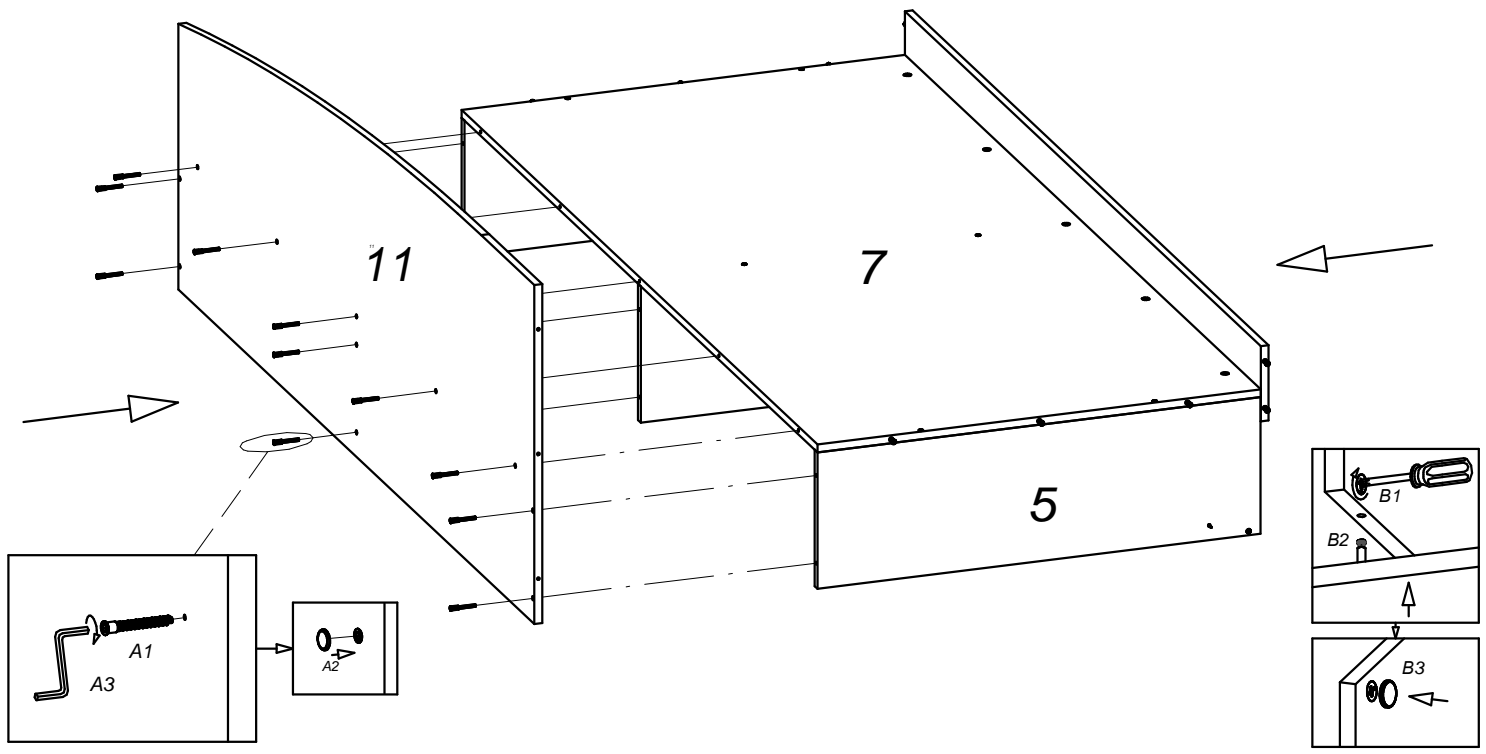


5







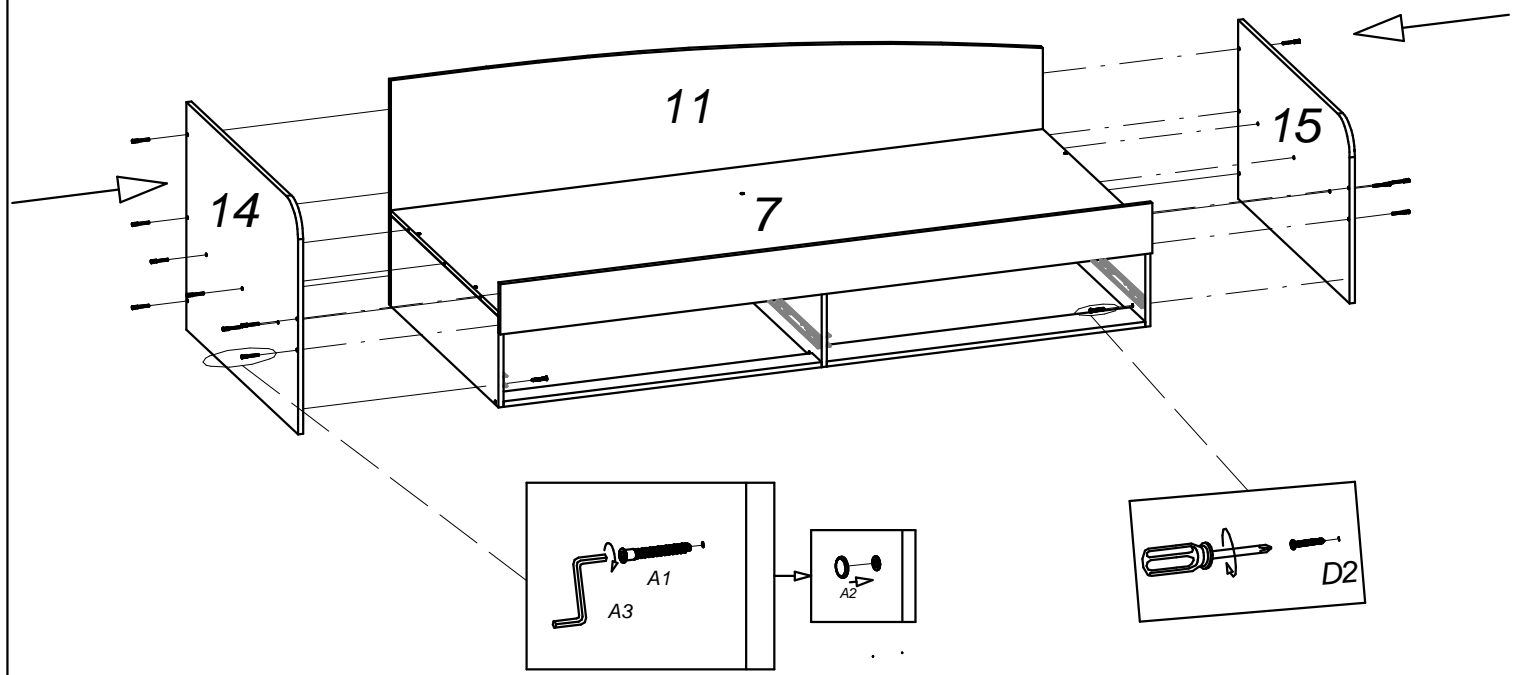
6

| | | | | | | | | |
|---|---|--|--|--|--|--|--|--|
|  ∅6,3x50 mm A1 x 11 |  ∅12 mm A2 x 11 |  4 mm A3 x 1 | | | | | | |
|---|---|--|--|--|--|--|--|--|







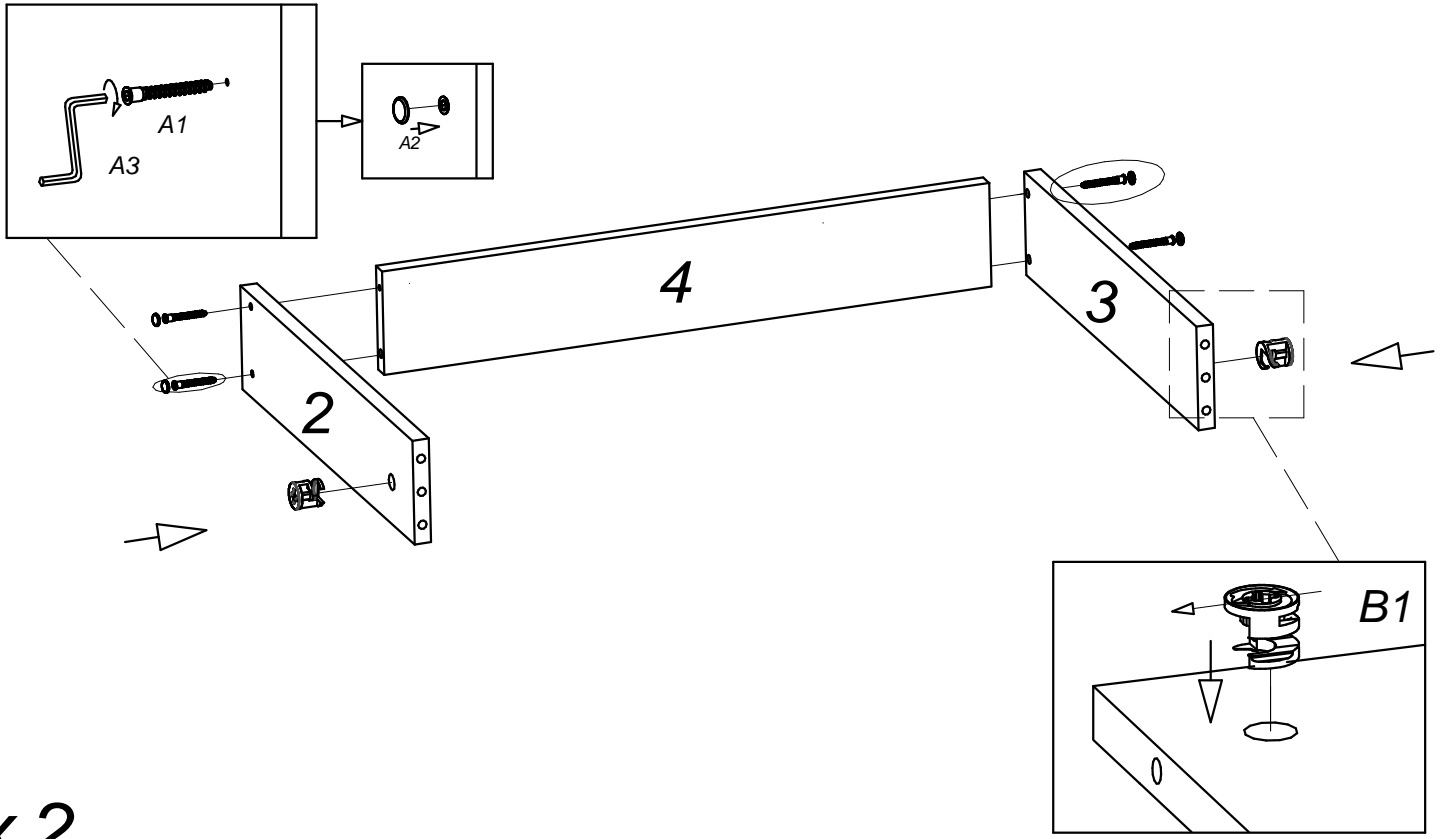
7

| | | | | | | | | |
|--|--|---|---|--|--|--|--|--|
|  ∅6,3x50 mm A1 x 16 |  ∅12 mm A2 x 16 |  4 mm A3 x 1 |  ∅4x30 mm D2 x 2 | | | | | |
|--|--|---|---|--|--|--|--|--|






8

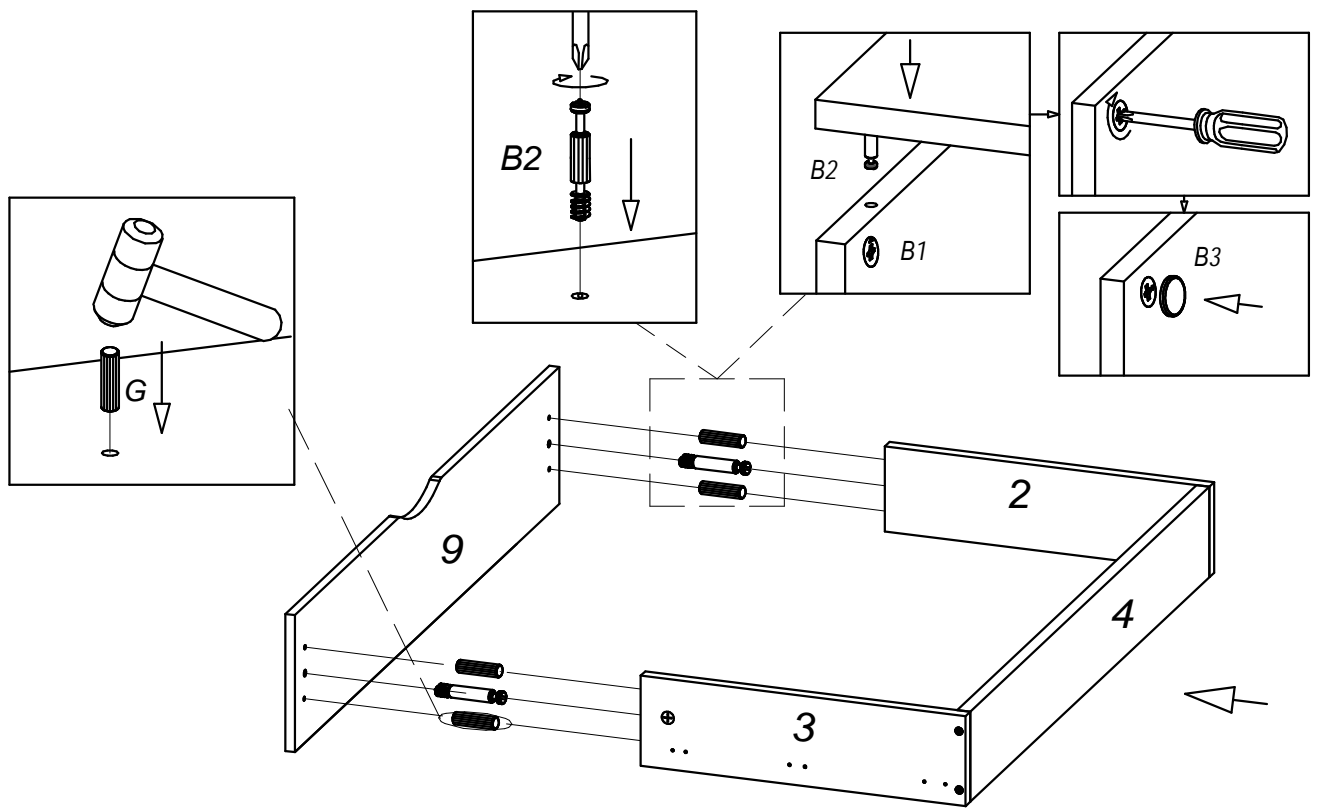
- | | | | | | | | | | |
|--|--|--|---|--|--|--|--|--|--|
|  A1 x 8 ∅6,3x50 mm |  A2 x 8 ∅12 mm |  A3 x 1 4 mm |  B1 x 4 ∅15x12 mm | | | | | | |
|--|--|--|---|--|--|--|--|--|--|






x 2

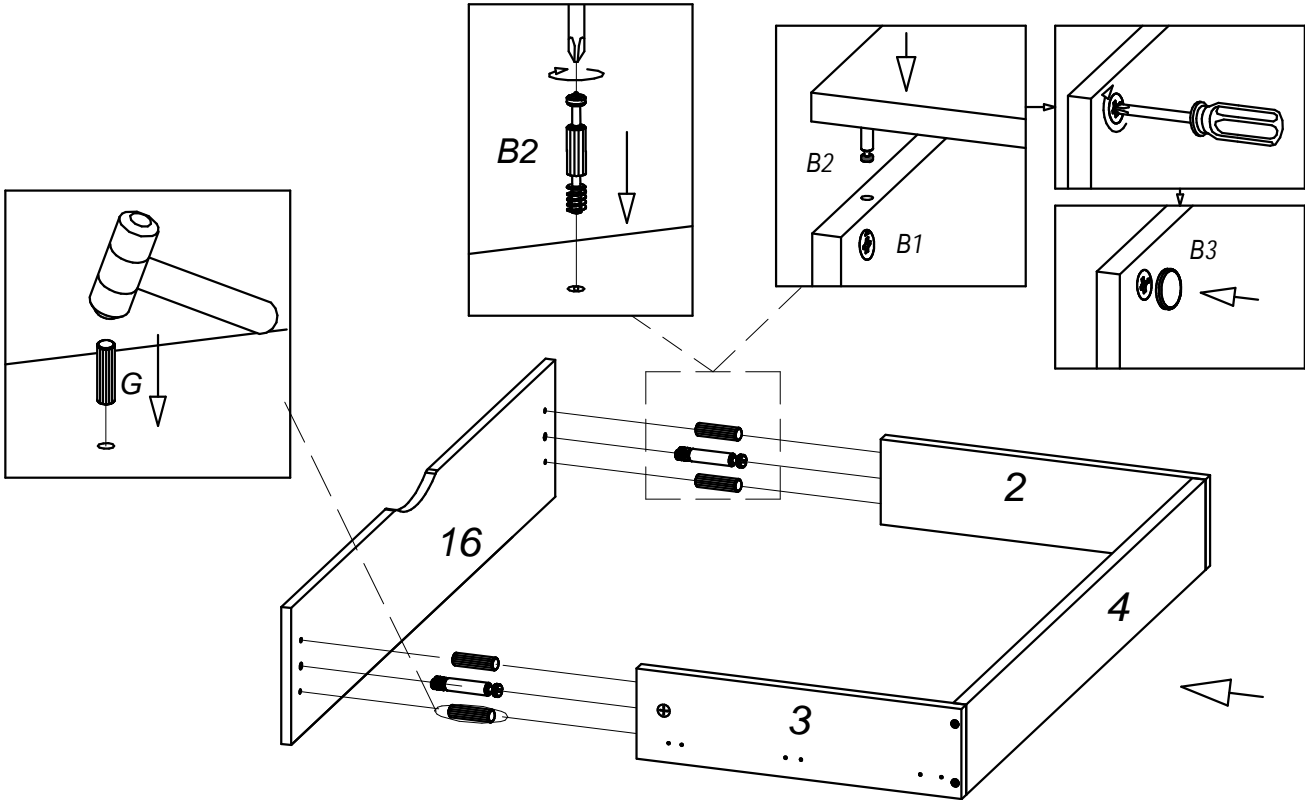
9

- | | | | | | | | | | |
|---|---|--|--|--|--|--|--|--|--|
|  B2 x 2 ∅5x44 mm |  B3 x 2 ∅20 mm |  G x 4 ∅8x36 mm | | | | | | | |
|---|---|--|--|--|--|--|--|--|--|





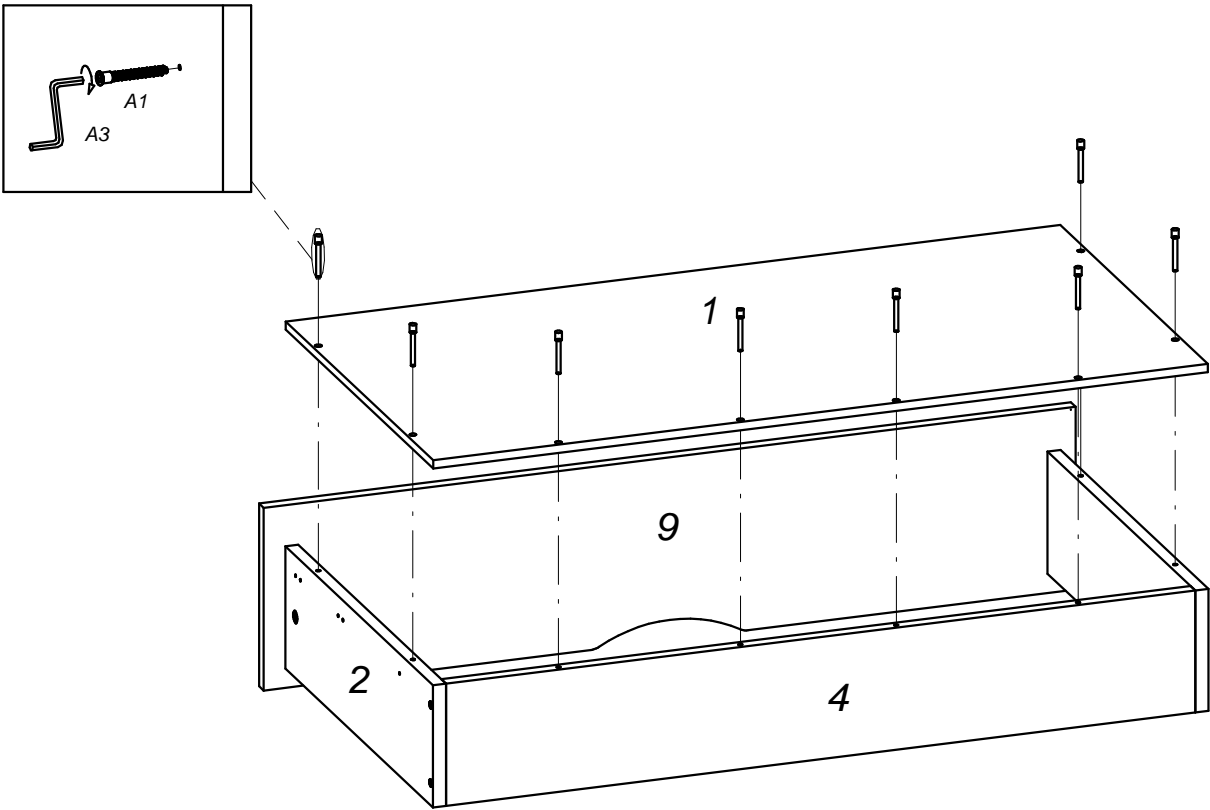
10

- | | | | | | | | | | |
|--|--|---|--|--|--|--|--|--|--|
|  ∅5x44 mm B2 x 2 |  ∅20 mm B3 x 2 |  ∅8x36 mm G x 4 | | | | | | | |
|--|--|---|--|--|--|--|--|--|--|

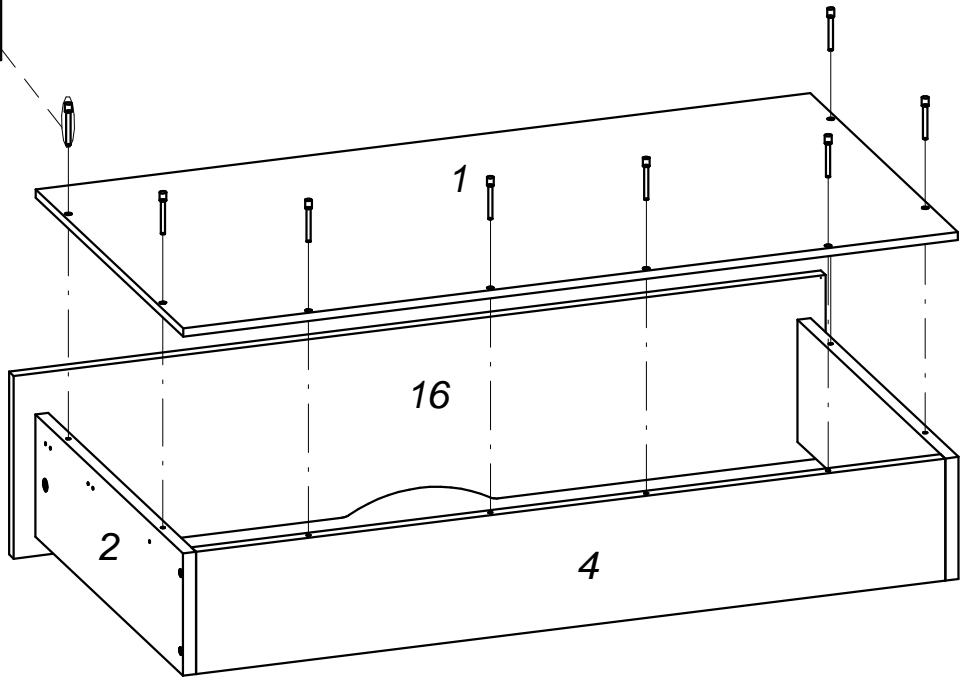
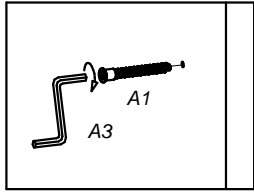


11

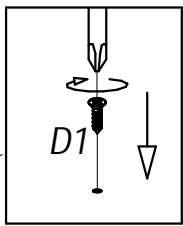
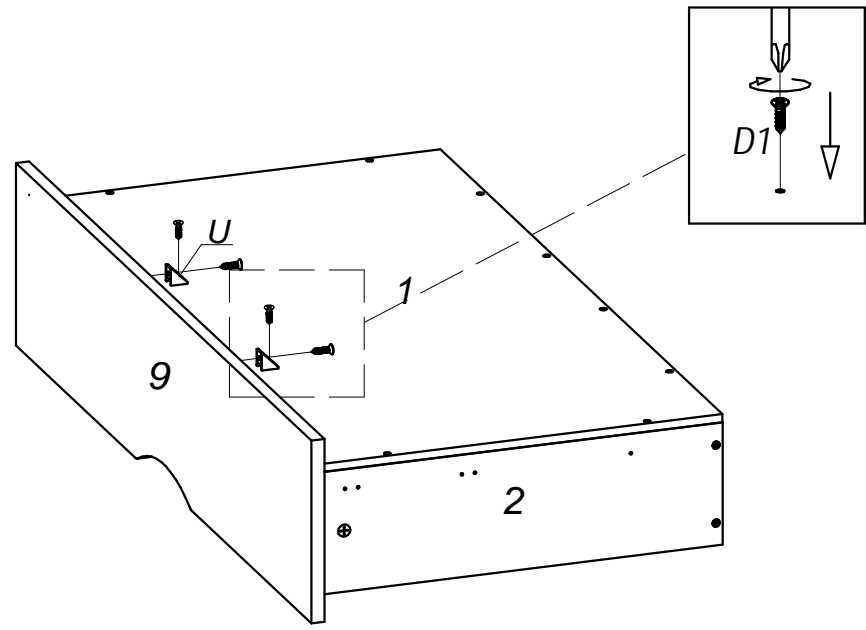
- | | | | | | | | | | |
|---|---|--|--|--|--|--|--|--|--|
|  ∅6,3x50 mm A1 x 8 |  4 mm A3 x 1 | | | | | | | | |
|---|---|--|--|--|--|--|--|--|--|



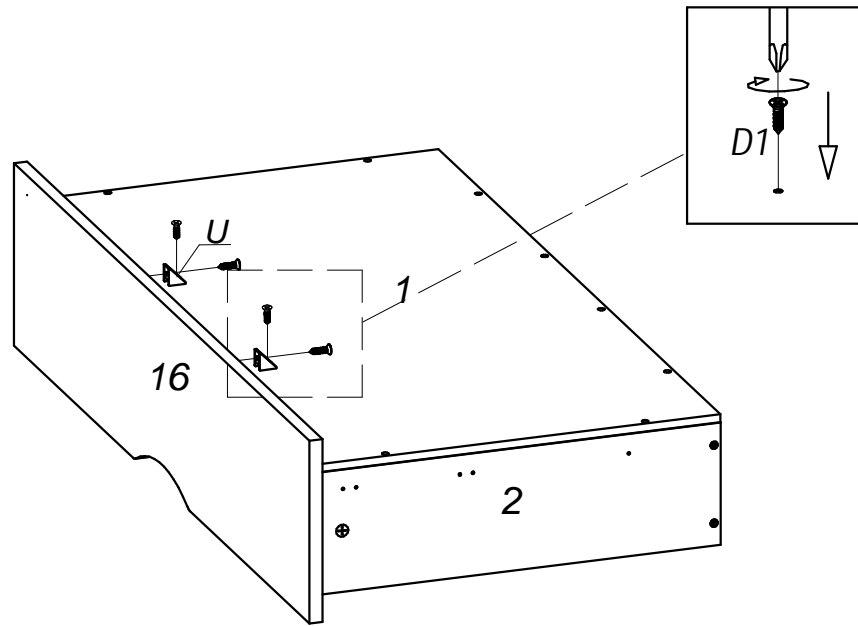
12



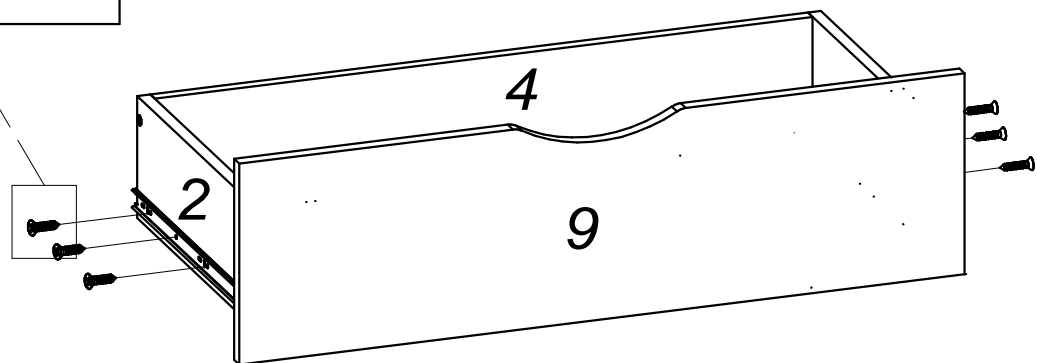
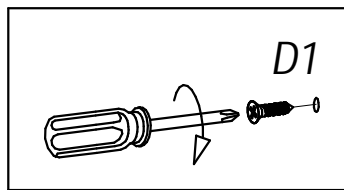
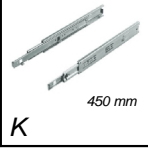
13



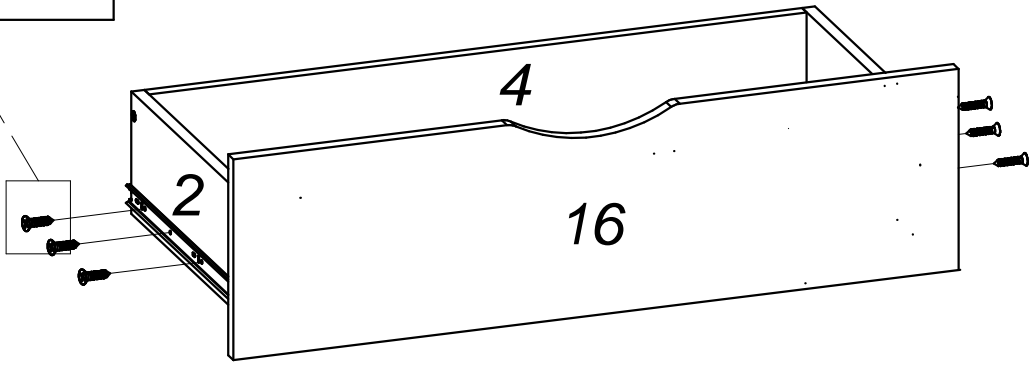
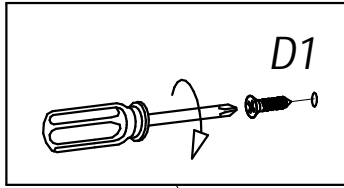
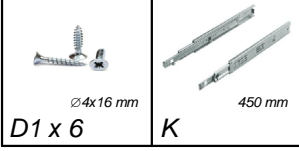
14



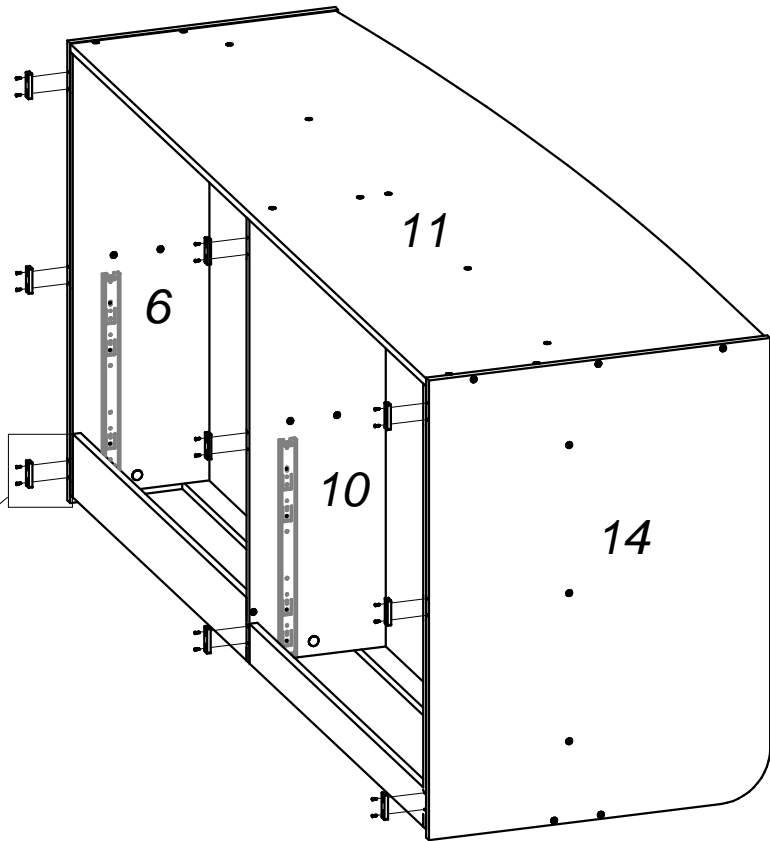
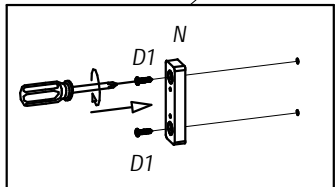
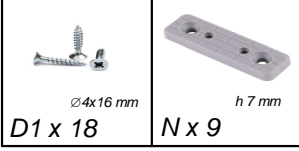
15



16



17



18

